

OptiPlex 9030 AIO

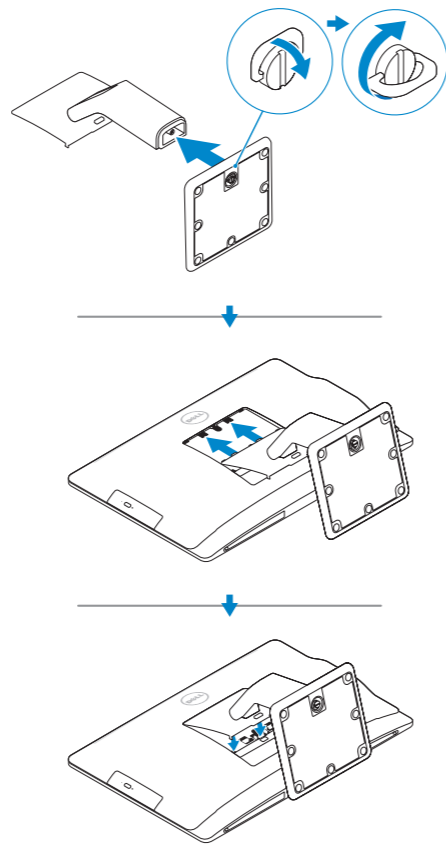
Quick Start Guide

Snelstartgids
Guide d'information rapide
Schnellstart-Handbuch
Guida introduttiva rapida



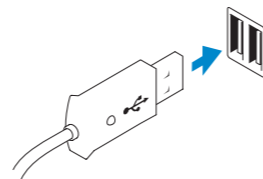
1 Set up the stand

Stel de standaard in
Installez le socle
Standrahmen einrichten
Installare il piedistallo



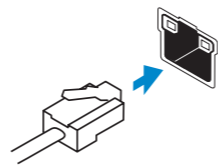
2 Connect the keyboard and mouse

Sluit het toetsenbord en de muis aan
Connectez le clavier et la souris
Tastatur und Maus anschließen
Collegare la tastiera e il mouse



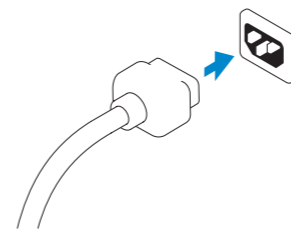
3 Connect the network cable (optional)

Sluit de netwerkkabel aan (optioneel)
Connectez le câble réseau (facultatif)
Netwerkkabel anschließen (optional)
Collegare il cavo di rete (opzionale)



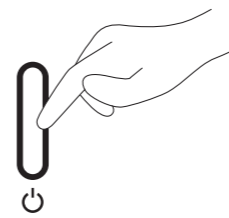
4 Connect the power cable

Sluit het netsnoer aan
Connectez le câble d'alimentation
Stromkabel anschließen
Collegare il cavo di alimentazione



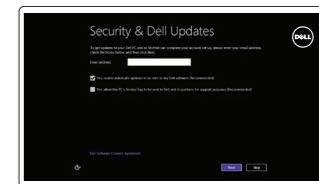
5 Turn on your computer

Zet de computer aan
Mettez votre ordinateur sous tension
Computer einschalten
Accendere il computer



6 Finish Windows setup

De installatie van Windows voltooien | Terminez l'installation de Windows
Windows-Setup abschließen | Terminare la configurazione di Windows



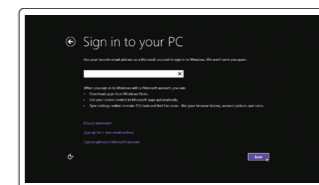
Enable security and updates

Schakel de beveiliging en updates in
Activez la sécurité et les mises à jour
Sicherheit und Aktualisierungen aktivieren
Abilitare sicurezza e aggiornamenti



Connect to your network

Maak verbinding met uw netwerk
Connectez-vous à votre réseau
Mit dem Netzwerk verbinden
Connettere alla rete



Log in to your Microsoft account or create a local account

Meld u aan bij uw Microsoft-account of maak een lokale account aan
Connectez-vous à votre compte Microsoft ou créez un compte local
Bei Ihrem Microsoft-Konto anmelden oder ein lokales Konto erstellen
Accedere all'account Microsoft o creare un account locale

Explore resources

Verken de hulpbronnen | Explorez les ressources
Ressourcen kennenlernen | Esplorare risorse



Help and Tips

Hulp en tips | Aide et astuces
Hilfe und Tipps | Assistenza e suggerimenti



My Dell

Mijn Dell | Mon Dell
Mein Dell | Il mio Dell



Register your computer

Registreer uw computer | Enregistrez votre ordinateur
Computer registrieren | Registrare il computer

Product support and manuals

Productondersteuning en handleidingen
Support produits et manuels
Produktsupport und Handbücher
Supporto e manuali del prodotto

dell.com/support
dell.com/support/manuals
dell.com/windows8

Contact Dell

Contact opnemen met Dell | Contacter Dell
Kontaktaufnahme mit Dell | Contattare Dell

dell.com/contactdell

Regulatory and safety

Regelgeving en veiligheid | Réglementations et sécurité
Sicherheitshinweise und Zulassungsinformationen
Conformità e sicurezza

dell.com/regulatory_compliance

Regulatory model

Wettelijk model | Modèle réglementaire
Muster-Modellnummer | Modello di conformità

W09C

Regulatory type

Wettelijk type | Type réglementaire
Muster-Typnummer | Tipo regolatore

W09C001

Computer model

Computermodel | Modèle de l'ordinateur
Computermodell | Modello computer

OptiPlex 9030 AIO

© 2014 Dell Inc.

© 2014 Microsoft Corporation.



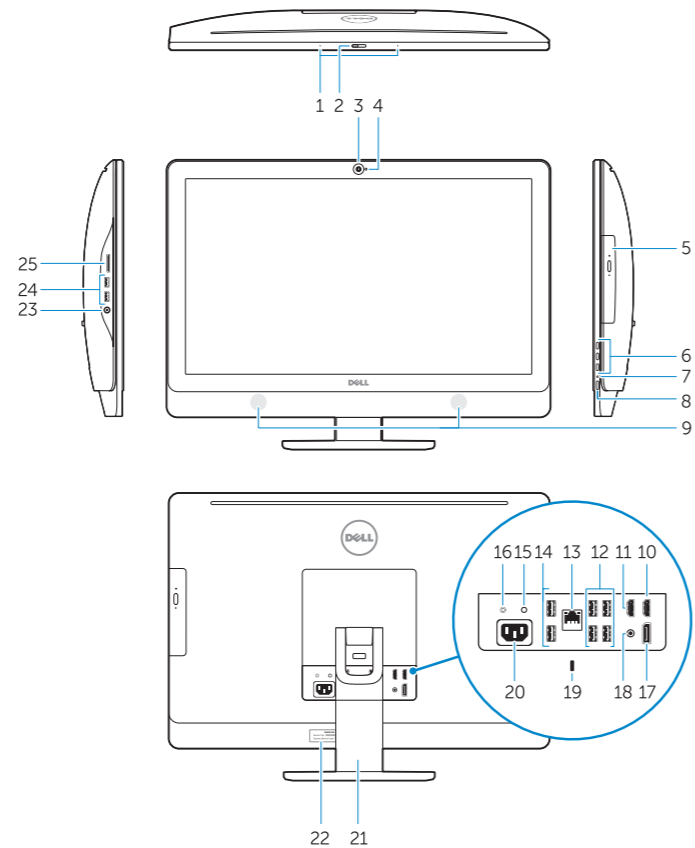
OPON2HA00

Printed in Poland.

2014-02

Features

Kenmerken | Caractéristiques | Funktionen | Caratteristiche



1. Microphones
2. Camera privacy latch
3. Camera
4. Camera-status light
5. Optical drive
6. On Screen Display (OSD) buttons
7. Hard-drive activity light
8. Power button/Power light
9. Stereo speakers
10. HDMI-out connector
11. HDMI-in connector
12. USB 3.0 connectors
13. Network connector
14. USB 2.0 connectors

1. Microfoons
2. Privacyvergrendeling van camera
3. Camera
4. Statuslampje van de camera
5. Optisch station
6. On-Screen Display (OSD)-knoppen
7. Activiteitslampje harde schijf
8. Aan-uitknop/stroomlampje
9. Stereoluidsprekers
10. Connector HDMI-uitgang
11. Connector HDMI-ingang
12. USB 3.0-connectoren
13. Netwerconnector
14. USB 2.0-connectoren

15. Power-diagnostic button
16. Power-diagnostic light
17. DisplayPort-out connector
18. Audio-out connector
19. Security lock slot
20. Power-cable connector
21. Stand
22. Service tag
23. Headset connector
24. USB 3.0 connectors
25. Memory card reader

15. Diagnostische knop voeding
16. Diagnostisch lampje voeding
17. DisplayPort-uitgang
18. Audio-uitgang
19. Sleuf voor beveiligingsslot
20. Netsnoerconnector
21. Standaard
22. Servicetag
23. Headsetconnector
24. USB 3.0-connectoren
25. Geheugenkaartlezer

1. Microphones
2. Loquet du cache de la caméra
3. Caméra
4. Voyant d'état de la caméra
5. Lecteur optique
6. Boutons de menu à l'écran (OSD)
7. Voyant d'activité du disque dur
8. Bouton d'alimentation/Voyant d'alimentation
9. Haut-parleurs stéréo
10. Port de sortie HDMI
11. Port d'entrée HDMI
12. Ports USB 3.0
13. Port réseau

1. Mikrofone
2. Kamera-Privatsphärieriegel
3. Kamera
4. Kamerastatusaanzeige
5. Optisches Laufwerk
6. OSD-Tasten (On Screen Display)
7. Festplattenaktivitätsanzeige
8. Betriebsschalter/Betriebsanzeige
9. Stereolautsprecher
10. HDMI-Out-Anschluss
11. HDMI-In-Anschluss
12. USB 3.0-Anschlüsse
13. Netzwerkanschluss
14. USB 2.0-Anschlüsse

14. Ports USB 2.0
15. Bouton de diagnostic d'alimentation
16. Voyant de diagnostic d'alimentation
17. Port de sortie DisplayPort
18. Port de sortie audio
19. Emplacement pour verrou de sécurité
20. Port d'alimentation
21. Socle
22. Numéro de série
23. Port pour casque
24. Ports USB 3.0
25. Lecteur de carte mémoire

15. Diagnosetaste Stromversorgung
16. Diagnoseanzeige Stromversorgung
17. DisplayPort-Out-Anschluss
18. Audio-Out-Anschluss
19. Sicherheitsverschlussöffnung
20. Stromkabelanschluss
21. Standrahmen
22. Service-Tag-Nummer
23. Kopfhöreranschluss
24. USB 3.0-Anschlüsse
25. Speicherkartenleser

1. Microfoni
2. Dispositivo di chiusura privacy della fotocamera
3. Fotocamera
4. Indicatore di stato della fotocamera
5. Unità ottica
6. Pulsanti OSD (On Screen Display)
7. Indicatore di attività del disco rigido
8. Accensione/Indicatore di alimentazione
9. Altoparlanti stereo
10. Connettore uscita HDMI
11. Connettore ingresso HDMI
12. Connettori USB 3.0
13. Connettore di rete

14. Connettori USB 2.0
15. Pulsante di diagnostica dell'alimentazione
16. Indicatore di diagnostica dell'alimentazione
17. Connettore uscita DisplayPort
18. Connettore uscita audio
19. Slot chiusura di sicurezza
20. Connettore del cavo di alimentazione
21. Piedistallo
22. Numero di servizio
23. Connettore auricolare
24. Connettori USB 3.0
25. Lettore di schede di memoria